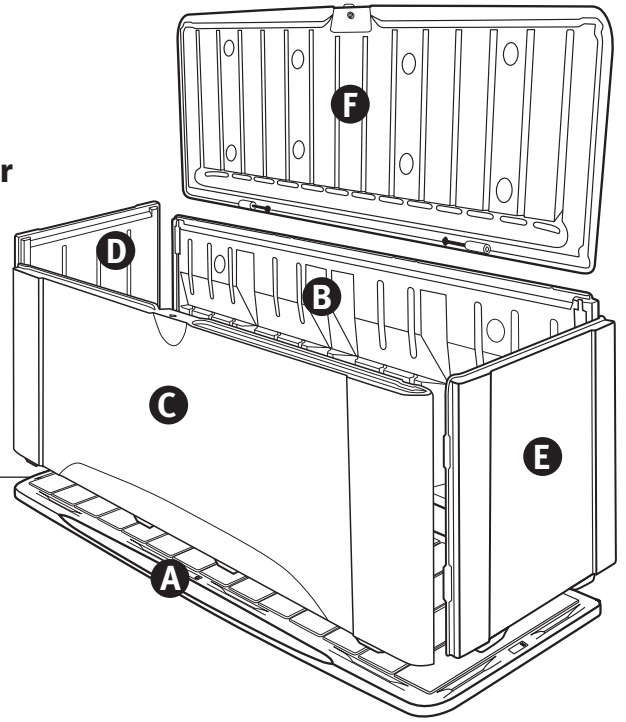
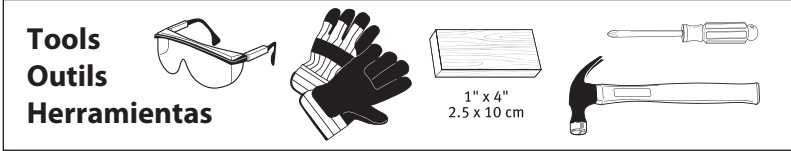




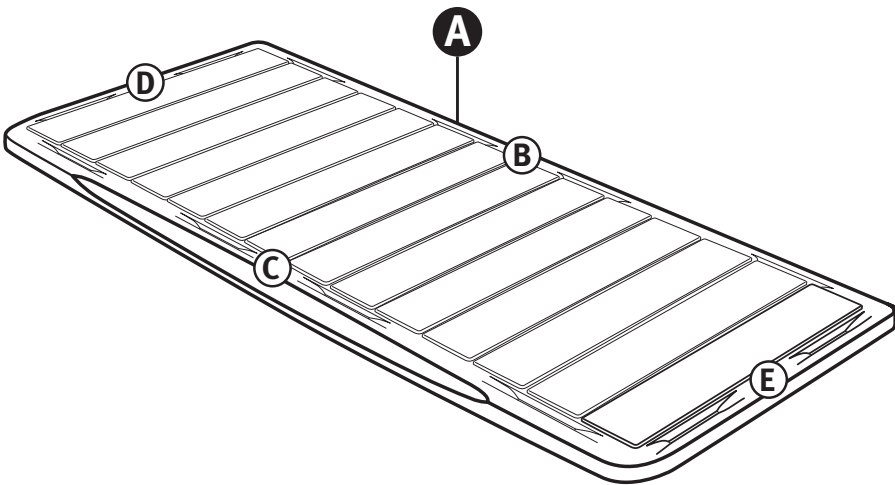
# Deck Box Assembly Instructions

## Instructions d'assemblage de boîte pour terrasse

### Instrucciones de ensamblaje para cajas de uso exterior

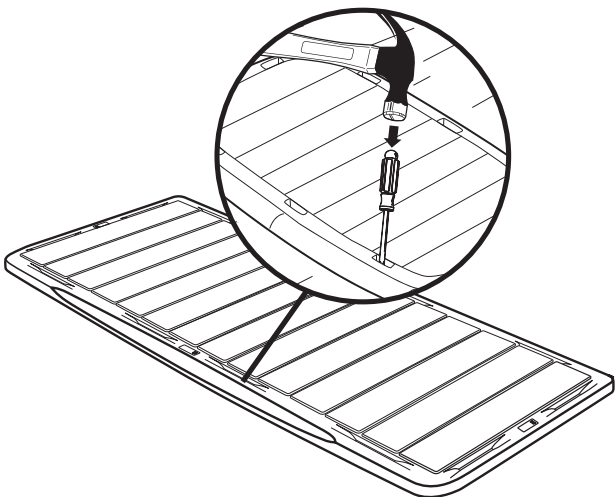


#### STEP / ÉTAPE / PASO 1

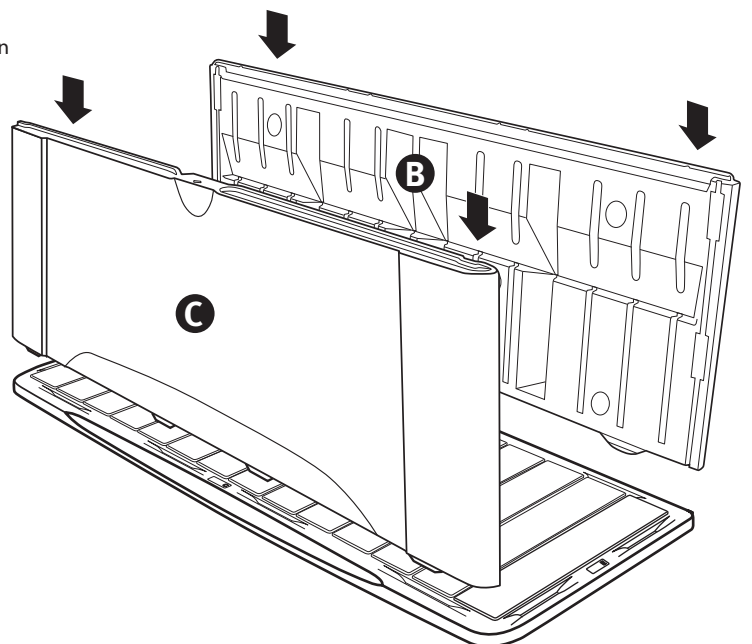


#### STEP / ÉTAPE / PASO 2

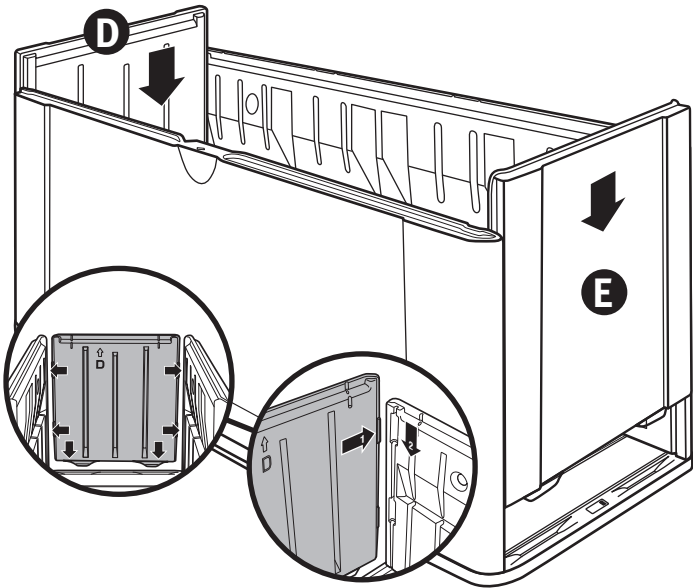
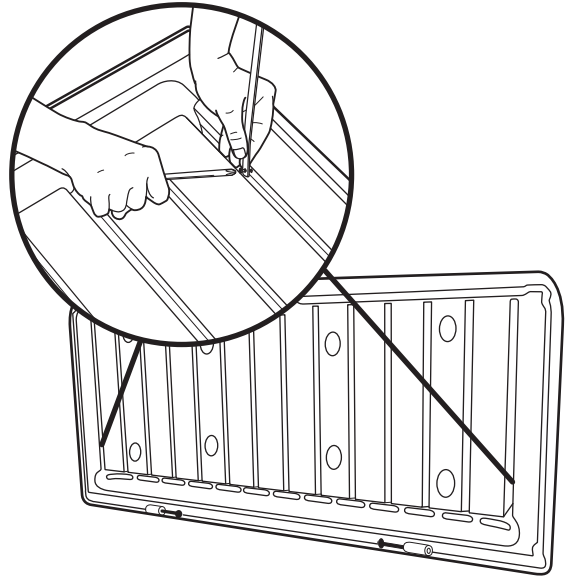
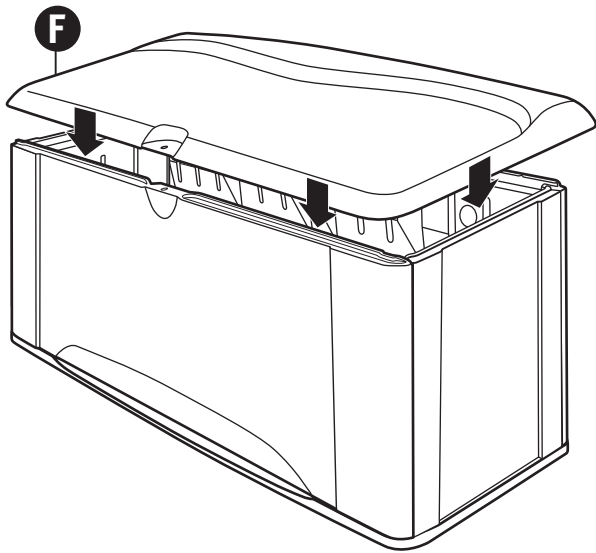
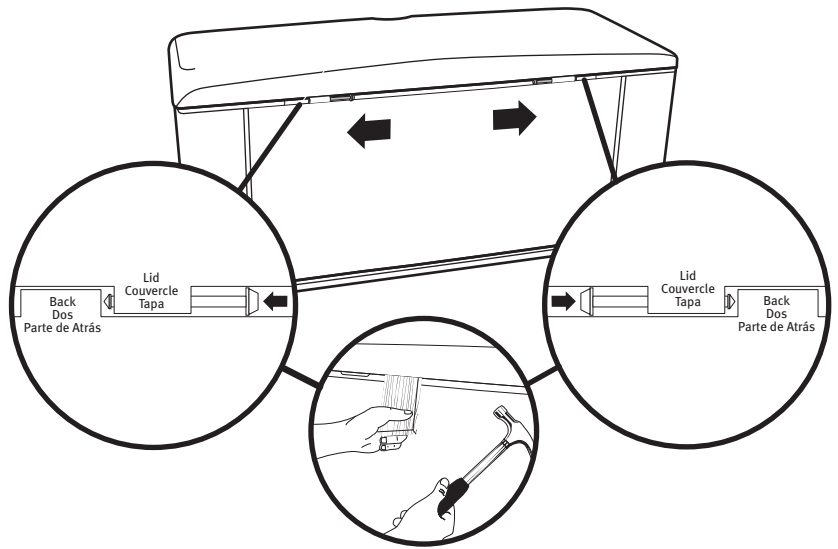
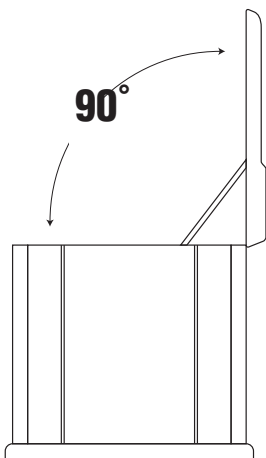
Using a hammer and screwdriver, carefully remove all tabs around perimeter.  
À l'aide d'un marteau et d'un tournevis, retirez soigneusement tous les tampons autour du périmètre.  
Usar un martillo y destornillador para remover cuidadosamente todas las guías en torno al perímetro.



#### STEP / ÉTAPE / PASO 3



NOTE: Tabs may not come all the way out. This will not interfere with assembly.  
REMARQUE : Les tampons ne pourraient pas sortir complètement. Cela n'affectera pas l'assemblage.  
NOTA: Las guías podrían no sobresalir. Esto no interfiere con el ensamblaje del producto.

**STEP/ ÉTAPE / PASO 4****STEP/ ÉTAPE / PASO 5****STEP/ ÉTAPE / PASO 6****STEP/ ÉTAPE / PASO 7****STEP/ ÉTAPE / PASO 8****WARNING**

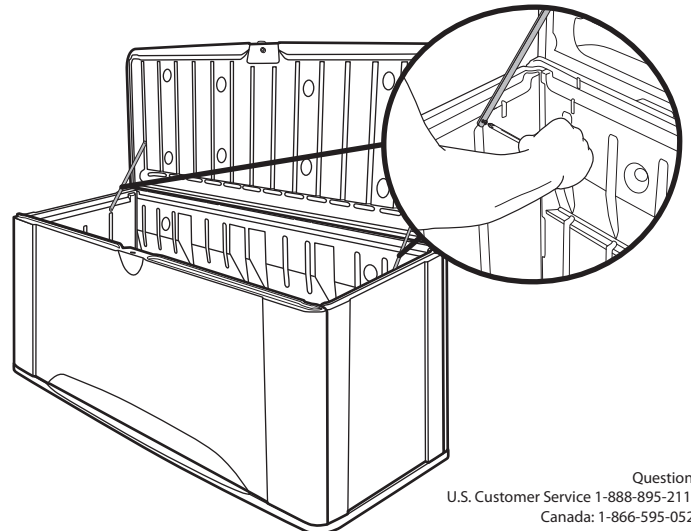
Do not open lid beyond 90° until strap installation is complete

**AVERTISSEMENT**

Ne pas ouvrir le couvercle à plus de 90 degrés jusqu'à ce que l'installation des courroies soit achevée

**ADVERTENCIA**

No abrir la tapa más allá de 90 grados hasta que la instalación de las correas esté terminada

**STEP/ ÉTAPE / PASO 9**

Questions:  
U.S. Customer Service 1-888-895-2110,  
Canada: 1-866-595-0525

PO-5F75-PO