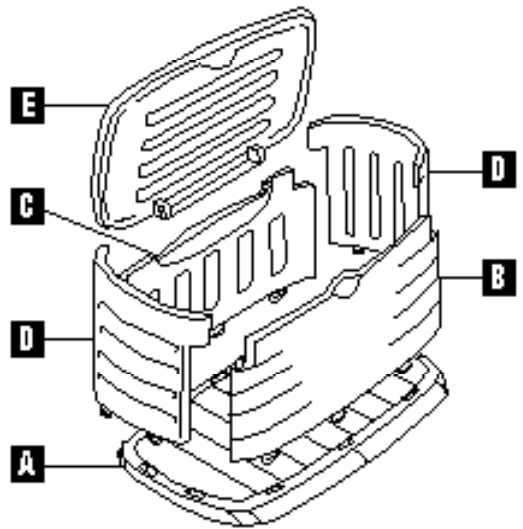


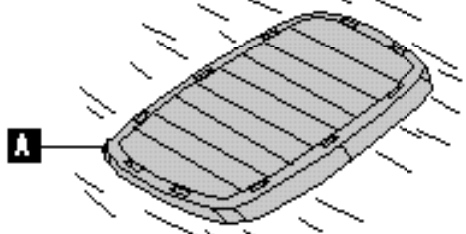
**DECK BOX
COFFRE POUR LA TERRASSE
CAJA PARA LA TERRAZA**



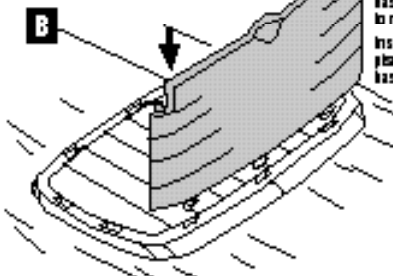
3761



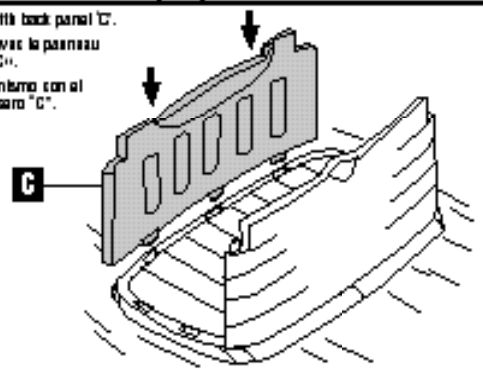
1 With the molded letter 'A' facing down, position the floor on a level ground surface. Avec la lettre moulée «A» tournée vers le bas, positionner le plancher sur une surface de terrain plat. Coloque el piso de la caja con la letra moldeada "A" hacia abajo sobre un suelo nivelado.



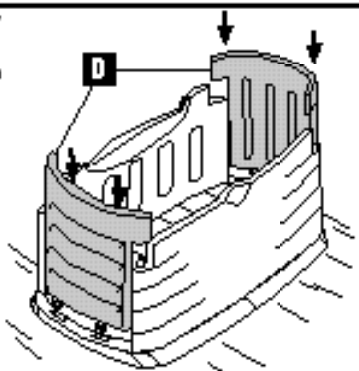
2 Insert the front panel 'B' into the floor first by pushing down until you feel it snap into place. Insérer le panneau avant «B» dans le plancher en premier en poussant vers le bas jusqu'à ce que vous sentiez qu'il se met en place avec un cliquement. Inserta primero el panel frontal "B" en el piso de la caja empujando hacia abajo hasta que sienta que calza en su sitio.



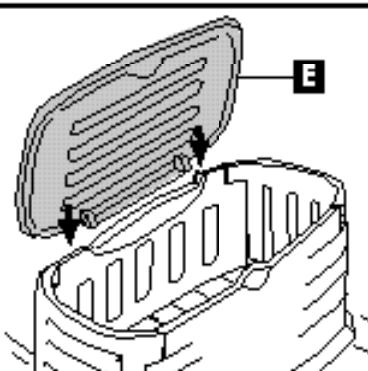
3 Repeat with back panel 'C'. Répéter avec le panneau arrière «C». Haga lo mismo con el panel trasero "C".



4 Insert the side panels 'D' into the floor (they are identical) by pushing down until you feel them snap into place. Insérer les panneaux latéraux «D» dans le plancher (ils sont identiques) en poussant vers le bas jusqu'à ce que vous sentiez qu'ils se mettent en place avec un cliquement. Inserta los paneles laterales "D" (son idénticos) en el piso de la caja, empujando hacia abajo hasta que sienta que han calzado en su sitio.



5 Securely snap the back of the roof 'E' into the two 'barbs' on the back panel. Press into place until it snaps. Enclencher solidement le dos du toit «E» dans les deux barbillons sur le panneau arrière. Appuyer en place jusqu'au cliquement. Inserta la parte trasera del techo firmemente en los largueros del panel trasero. Presione hasta que calza en su sitio.



Use and care of your Deck Box.
Clean deck box using garden hose or wash with a mild detergent and water. Do not clean with a stiff brush or abrasive cleaner.
WARNING: DO NOT STORE HOT YARD EQUIPMENT, GRILLS OR OTHER HOT MATERIALS IN DECK BOX.

Emploi et soin de votre boîte à couvercle.
Nettoyer la boîte à couvercle avec un tuyau d'arrosage ou le laver avec un détergent doux et de l'eau. Ne pas nettoyer avec une brosse rigide ou un produit abrasif.
MISE EN GARDE: NE PAS RANGER L'ÉQUIPEMENT DE JARDINAGE CHAUD, GRILLS OU AUTRE MATÉRIEL CHAUD DANS LA BOÎTE À COUVERCLE.

Use y Mantenimiento de su Caja de jardín
Limpie la caja de jardín usando una manguera o lave con detergente suave y agua. No la limpie con un cepillo de cerdas duras o con un producto limpiador abrasivo.
ADVERTENCIA: NO ALMACENE EN LA CAJA DE JARDÍN QUIPO PARA JARDÍN O PARRILLAS CALIENTES NI NINGÚN OTRO MATERIAL CALIENTE.



Printed in U.S.A. Imprimé aux États-Unis. Impreso en los EE.UU.
D.R. © 2000 Rubbermaid Home Products, Wooster, OH, U.S.A. 44691-6000

Newell Rubbermaid Company
HS-3761-LD